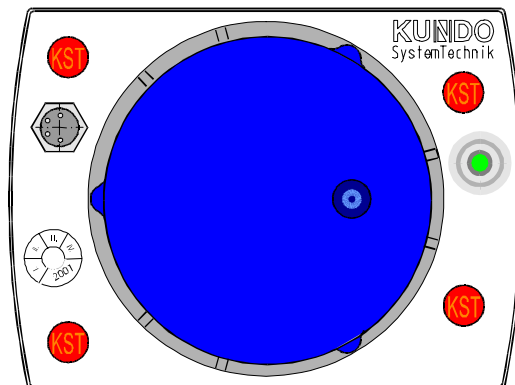
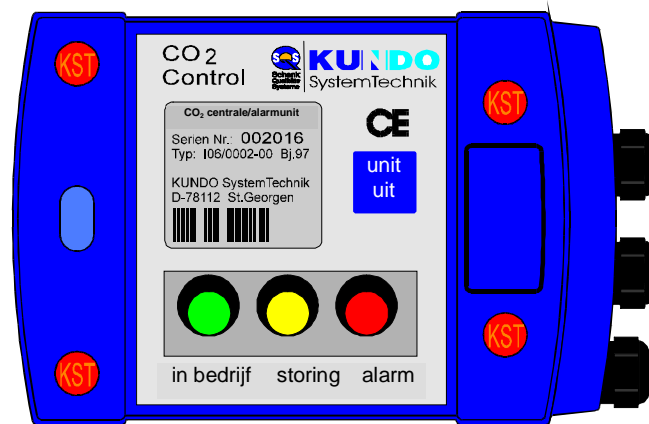


## Montage- en gebruiksaanwijzing

# CO<sub>2</sub> CONTROL

## Gasdetectiesysteem



# Impressum



© by **KUNDO SystemTechnik GmbH**

De auteursrechten voor deze documentatie behoren toe aan **KUNDO SystemTechnik GmbH**

Niets uit deze documentatie mag worden gewijzigd, uitgebreid, verveelvoudigd of doorgegeven aan derden zonder voorafgaande schriftelijke toestemming van de firma **KUNDO SystemTechnik GmbH**

**KUNDO SystemTechnik GmbH**  
Bahnhofstr.10

D-78112 St.Georgen  
Duitsland



0049 ( 07724 ) 9389 - 0



0049 ( 07724 ) 9389 - 310

Uitgavedatum: 11/99

Wijzigingen in ontwerp en techniek voorbehouden.

# Inhoudsopgave

	pagina
<b>1.0 Toepassingsgebied</b>	<b>4 - 8</b>
1.1 Gebruik overeenkomstig de Duitse technische richtlijn voor tapinstallaties TRSK 400	
1.2 <b>Systeembeschrijving</b>	
a) CO <sub>2</sub> -sensorunit	
b) CO <sub>2</sub> -centrale/alarmunit	
c) Aansluitdoos	
d) Schakelunit	
e) Extra alarmunit	
1.3 <b>Systeemconfiguratie</b>	
<b>2.0 Montage</b>	<b>9 - 15</b>
2.1 Algemene aanwijzingen overeenkomstig de Duitse technische richtlijn voor tapinstallaties TRSK 403	
2.2 <b>Systeemopbouw</b>	
2.3 <b>Montage CO<sub>2</sub>-sensorunit</b>	
2.4 <b>Montage CO<sub>2</sub>-centrale/alarmunit</b>	
2.5 <b>Montage van de aansluitdoos</b>	
2.6 <b>Leidingaansluiting aan de aansluitdoos</b>	
2.7 <b>Toebehoren</b>	
2.7.1 <b>Schakelunit</b>	
2.7.2 <b>Extra alarmunit</b>	
2.7.3 <b>Beschermbeugel</b>	
<b>3.0 Inbedrijfstelling / systeemcontrole</b>	<b>16 - 18</b>
3.1 <b>Eerste inbedrijfstelling</b>	
3.2 <b>Systeemcontrole / periodieke controle</b>	
3.3 <b>Opnieuw inbedrijfstelling na vervanging van componenten</b>	
3.4 <b>Instructie van de uitbater</b>	
3.5 <b>Documentatie in het tapboek</b>	
<b>4. Onderhoud / instandhouding</b>	<b>19</b>
4.1 <b>Algemene aanwijzingen</b>	
4.2 <b>Vervangen van de CO<sub>2</sub>-sensorunit</b>	

# Inhoudsopgave



Schank  
Qualitäts  
Systeme

**KUNDO**  
SystemTechnik

<b>5.0</b>	<b>Technische gegevens</b>	20 - 23
5.1	CO <sub>2</sub> -sensorunit	
5.2	CO <sub>2</sub> - centrale/alarmunit	
5.3	Extra alarmunit	
5.4	Schakelunit	
5.5	Toebehoren/ reserve-onderdelen	
<b>6.0</b>	<b>Maatregelen bij alarm/ bedrijfsstoring</b>	24 - 25
<b>7.0</b>	<b>Garantie</b>	26

## 1. Toepassingsgebied

### **1.1 Gebruik overeenkomstig de Duitse technische richtlijn voor tapinstallaties TRSK400**

Het gaswaarschuwingssysteem CO<sub>2</sub> CONTROL werd vervaardigd volgens de eisen van TRSK 313 (technische vereisten voor het gaswaarschuwingssysteem) en TRSK 403 (vereisten voor installatie, werking en instandhouding) en beantwoordt aan alle wettelijk vereiste functies.

Sedert 07.05.1996 schrijft de Duitse wetgever in de Technische Richtlijn voor Tapinstallaties ( TRSK400 ) bijzondere veiligheidsmaatregelen voor, zodat gevaarlijke situaties door gaslekken kunnen worden uitgesloten.

Als bijzondere veiligheidsmaatregelen wordt voor opstellingsruimten die zich 1,5 m onder de vloer bevinden een permanente ventilatie/bodemafzuiging, of als alternatief de installatie van een gaswaarschuwingssysteem voorgeschreven.

### **1.2 Systeembeschrijving**

#### Meetprincipe:

De CO<sub>2</sub> - detectie gebeurt met behulp van een 2-kanaals infrarood meetsysteem in CO<sub>2</sub>-*sensorunit*. Iedere 10 seconden wordt een meetwaarde afgegeven, welke weer als gemiddelde opgebouwd is uit 16 metingen over die periode.

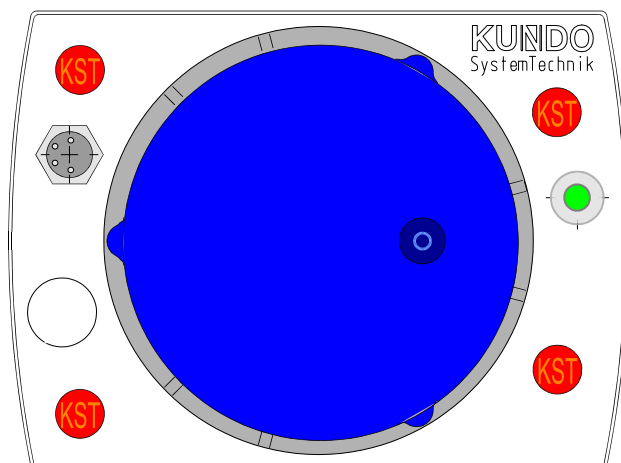
#### Systeemopbouw:

Het CO<sub>2</sub> CONTROL basispakket bestaat uit een 2 kanaals CO<sub>2</sub>-*sensorunit*, een *centrale/alarmunit* en een *aansluitdoos*. Bij meerdere risicoruimten kan het systeem uitgebreid worden met een tweede *extra alarmunit*.

Optioneel kunnen er tot drie extra apparaten ( willekeurige combinatie van *signaaleenheden/schakeleenheden* ) worden aangesloten op het systeem.

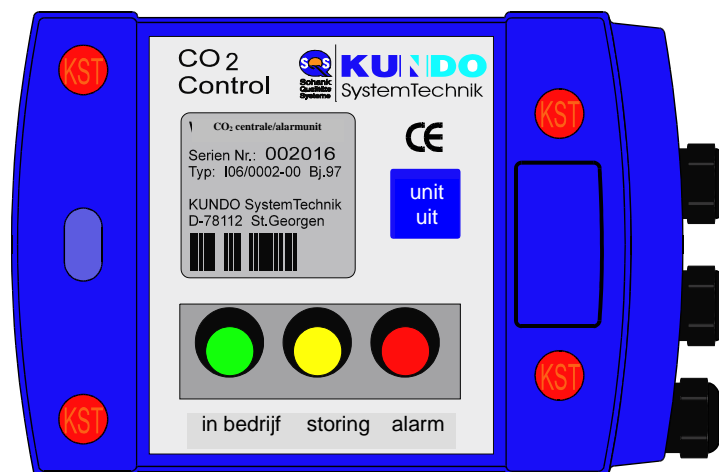
# Toepassingsgebied

## a) CO<sub>2</sub>-sensorunit



De *CO<sub>2</sub>-sensorunit* wordt geïnstalleerd in de gevarezone en is via een *aansluitdoos* verbonden met de *centrale/alarmunit*.

## b) CO<sub>2</sub>-centrale/alarmunit



De *centrale/alarmunit* wordt geïnstalleerd voor de ingang van de risicoruimte en heeft als taak, personen die de ruimte willen betreden, te waarschuwen voor mogelijke gevaren.

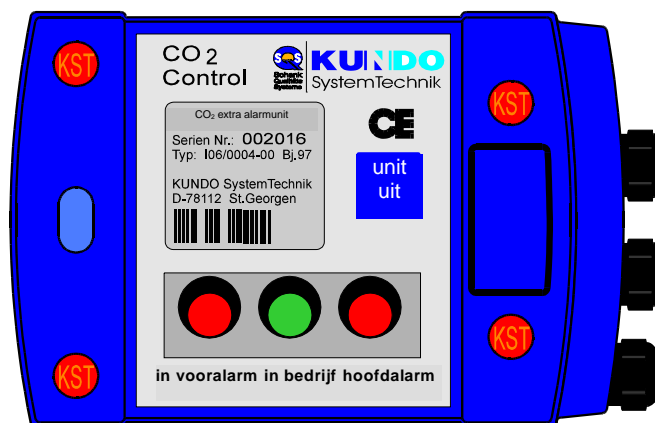
## c) aansluitdoos

Via de *aansluitdoos* en besturingskabels worden alle componenten tot één systeem verbonden.

## d) Schakelunit

Via de *schakelunit* kunnen extra apparaten zoals bv. ventilators of externe signaalapparaten bij alarm ingeschakeld worden.

## e) Extra alarmunit



De *extra alarmunit* is verbonden met de centrale/alarmunit (centrale) en wordt daar ingezet waar meerdere ingangen in de gevarenszone beveiligd moeten worden (bijkomende kelderingangen, deuren). De *extra alarmunit* kan ook gebruikt worden als controle-indicator aan de toeg.

De *extra alarmunit* heeft geen centrale functie, ze dient als bijkomend akoestisch/optisch signaalapparaat.

# Toepassingsgebied

## Werkwijze:

De *CO<sub>2</sub>-sensorunit* registreert het CO<sub>2</sub> –gehalte in de lucht en geeft de meetwaarden door aan de *centrale/alarmunit*.

CO<sub>2</sub> CONTROL herkent 2 alarmnivo's.

In de normale bedrijfstoestand brandt de groene bedrijfsindicatie.

Vooralarm:

Bij overschrijding van een CO<sub>2</sub>-gehalte van 1,5% wordt het vooralarm geactiveerd. Een intermitterend waarschuwingssignaal en het knipperen van de rode LED aan de *centrale/alarmunit* wijzen op het gevaar.

Hoofdalarm:

Wanneer het CO<sub>2</sub>-gehalte boven de 3% stijgt, wordt het hoofdalarm geactiveerd. Dit wordt kenbaar gemaakt door een aanhoudend geluidssignaal en de continu brandende rode LED aan de *centrale/alarmunit*.



Bij hoofdalarm mag de gevarezone niet meer betreden worden!

Het gevaar kan alleen geëlimineerd worden door inschakeling van een stationaire of mobiele binnenluchtafzuiging of door installateur of brandweer!

Alle akoestische signalen kunnen met een druk op de knop afgezet worden.

ALARM  
uit

De optische alarmindicatie rode LED wordt bij een vooralarm automatisch uitgeschakeld wanneer de gasconcentratie terug tot op de normale waarde gezakt is.

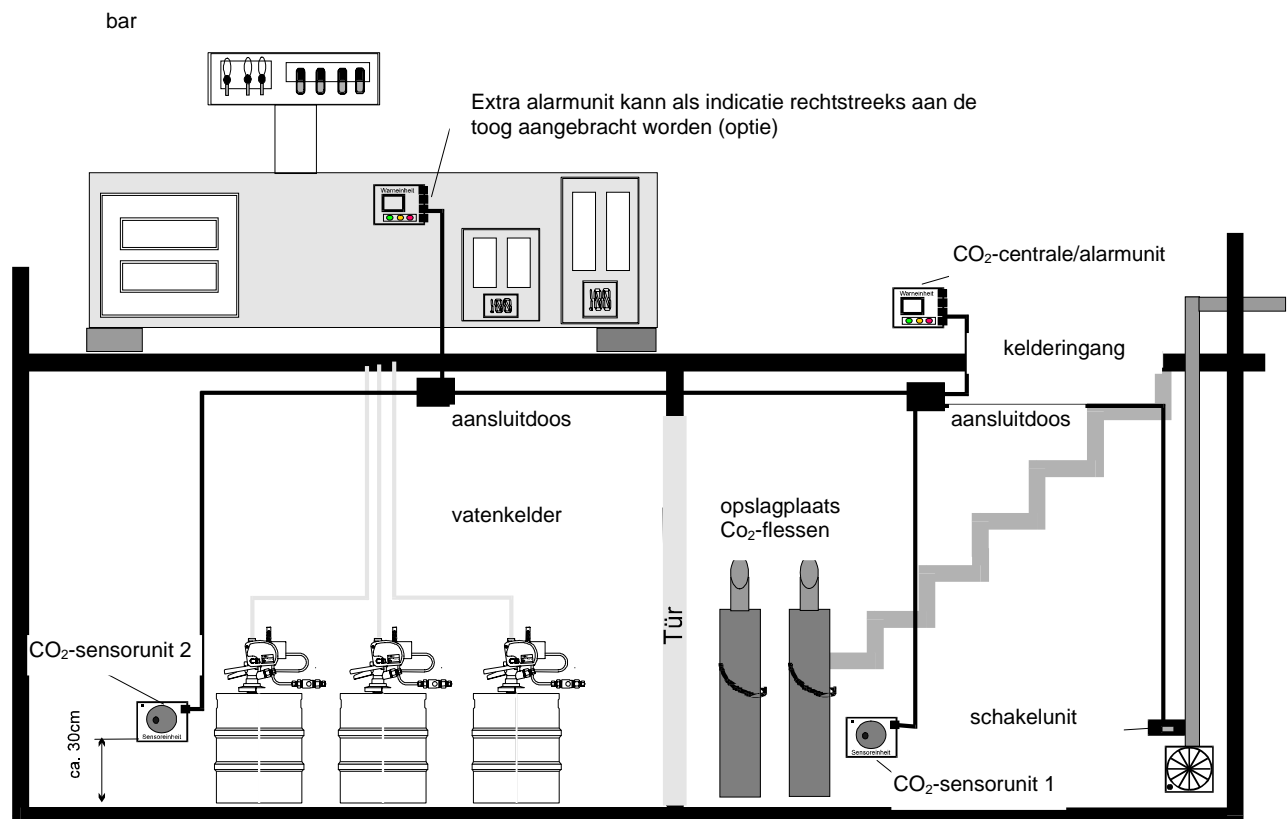
De optische alarmindicatie bij hoofdalarm kan alleen uitgeschakeld worden door opnieuw op de toets te drukken, als de gasconcentratie beneden de 1,5% CO<sub>2</sub> gezakt is. Wanneer de gasconcentratie tussen de 1,5% en 3% ligt, schakelt de rode LED over van continu brandend licht op knipperlicht.

Bij systeemstoringen door kabelbreuk, kortsluiting, uitval van de sensor e.a. licht de gele LED indicator (storing) aan de *centrale/alarmunit* op of de groene knipperende LED bij de *extra alarmunit*, en er weerklinkt een akoestisch signaal, dat kan worden aangenomen of afgezet door op de knop te drukken. De gele indicator blijft zolang branden tot de fout in het systeem verholpen wordt en door een bijkomende druk op de knop.



## 1.3 Systemconfiguratie

### Opbouw van een tapinstallatie



De  $CO_2$ -sensorunit wordt geïnstalleerd in alle risicoruimten (vatenkelder/ koelruimte, opslagplaats en opstellingsruimten van de gasflessen).

De centrale/alarmunit moet direct voor de toegang in de gevarezone geïnstalleerd worden.

Centrale/alarmunit en  $CO_2$ -sensorunit zijn met elkaar verbonden via een aansluitdoos.

De schakelunit activeert bij alarm een afzuiginstallatie of ander elektrisch apparaat. De extra alarmunit beveiligd verdere toegangen tot de gevarezone of als extra alarm bij de toog.



De centrale/alarmunit moet direct voor de toegang in de gevarezone geïnstalleerd worden!

Indien er meerdere ingangen zijn aan de gevarezone, dan moet er voor elke toegang een extra alarmunit of een extra waarschuwingsapparaat geïnstalleerd worden!

# Montage

## 2. Montage

### 2.1 Algemene aanwijzingen overeenkomstig de Duitse technische richtlijn voor tapinstallaties TRSK 403



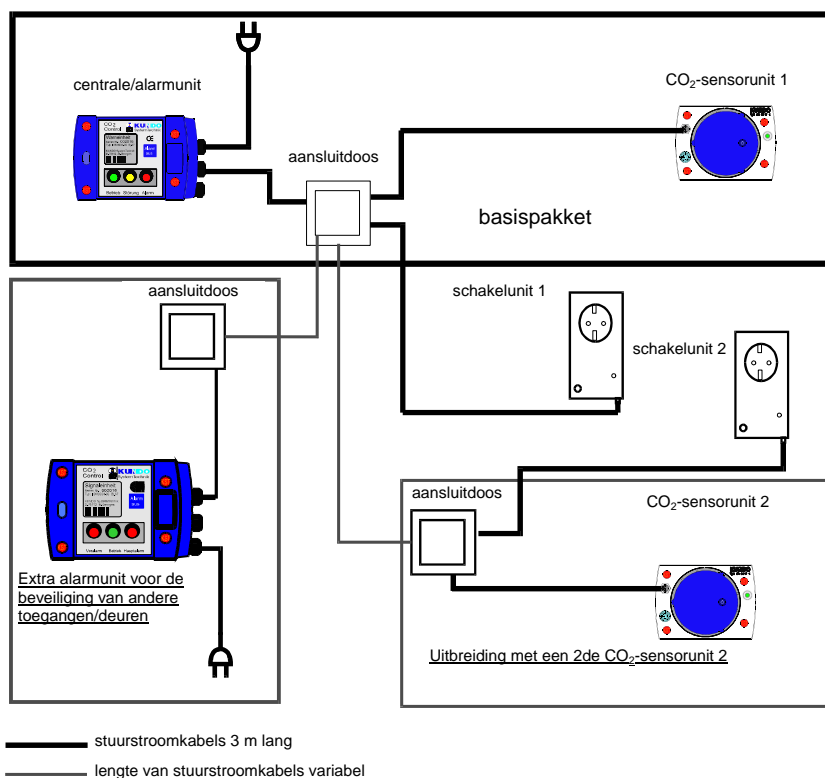
Gasdetectie-apparaten mogen alleen door deskundige personen voorbereid en geïnstalleerd worden.

In de TRSK 403 worden alle wettelijk voorgeschreven maatregelen beschreven voor de installatie en bediening van gasdetectie-installaties.

De voorschriften moeten principieel in acht genomen en opgevolgd worden. Alle verdere maatregelen voor de installatie/montage van het CO<sub>2</sub> CONTROL gasdetectiesysteem worden beschreven in de volgende paragrafen.

### 2.2 Systemopbouw

In het overzicht ziet u mogelijke aansluitingen van systeemcomponenten via de aansluitdoos.



## 2.3 Montage CO<sub>2</sub>-sensorunit

Kies de montageplaats zó uit dat:

- de *sensorunit* niet aan rechtstreekse luchttek wordt blootgesteld
- de installatie van de *sensorunit* gebeurt op de diepstgelegen plaats in het controlegebied
- de afstand tot de vloer ca. 30 cm bedraagt
- de *sensorunit* aan een loodrechte muur kan worden gemonteerd
- de *sensorunit* zo goed mogelijk beschermd is tegen mechanische invloeden



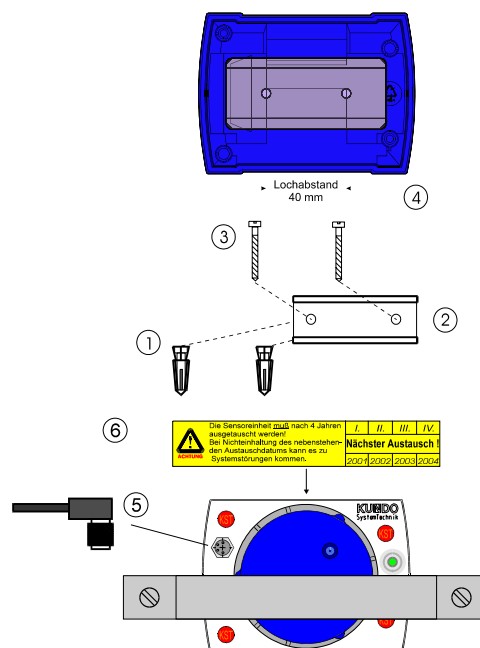
De sensorunit mag alleen in verticaal gemonteerde toestand (zie afb.) gebruikt worden.

Boor met een 8mm boor twee gaten op een afstand van 40 mm en steek de pluggen erin (1).  
Schroef de DIN-rail (2) aan de muur met de schroeven (3) en draai de schroeven vast aan.

Plaats het behuizingsgedeelte van de *sensorunit* (4) bovenop de rail en druk de *sensorunit* naar beneden tot de klemrichting met een hoorbare klik ineensluit.  
Door aan het raam van de klemrichting te trekken kan de *sensorunit* opnieuw verwijderd worden van de DIN-rail.

Bevestig de besturingskabel met stekker (5) aan de *sensorunit*. Draai de wartelmoer van de stekker vast aan.

Op de *alarmunit* is een onderhoudssticker aangebracht. Markeer de volgende vervangingsdatum met een balpen of een schroevendraaier. De vervanging vindt plaats na 4 bedrijfsjaren.



## 2.4 Montage CO<sub>2</sub> centrale/alarmunit

Als voorwaarde voor een installatie moet vooraf door een installatiebedrijf een stroomverdeelkast of een stopcontact op plafondhoogte geplaatst worden aan de ingang.

Aan de *centrale/alarmunit* bevindt zich een 2,5m lange voedingskabel met stekker. De *centrale/alarmunit* kan naar keuze vast aangesloten worden op het stroomnet of via een stekker. Zorg ervoor dat een onafhankelijke stroomvoorziening gewaarborgd kan worden.

U plaatst de CO<sub>2</sub> centrale/alarmunit op dezelfde wijze als de CO<sub>2</sub>-sensorunit. Zie 2.3



Een vaste installatie mag alleen uitgevoerd worden door een vakman (elektricien)!



De *centrale/alarmunit* moet direct voor de ingang van de gevarezone geïnstalleerd worden!

Kies de montageplaats zodanig uit dat men een waarschuwing van het systeem voor het betreden van de gevarezone niet kan over het hoofd zien.



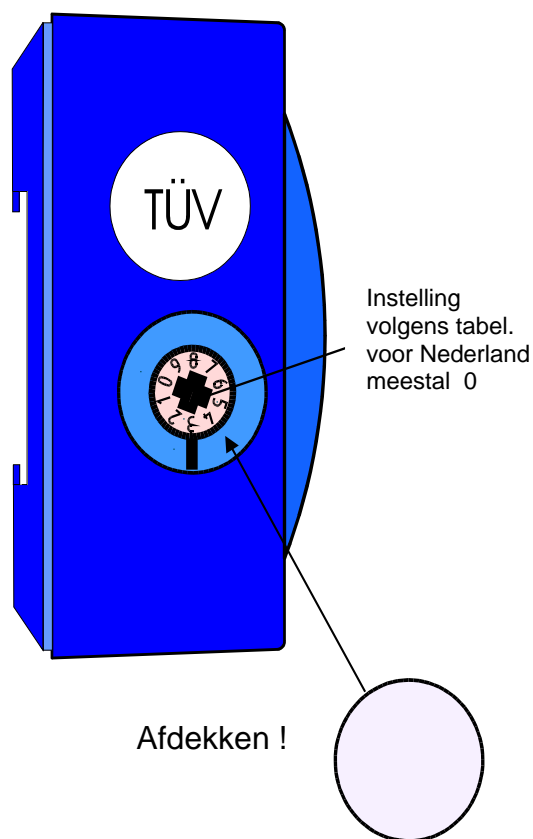
A.u.b. alleen stopcontacten en stroomkringen gebruiken die continu in werking zijn en niet naargelang de behoefte in- en uitgeschakeld worden!

# Montage

## Instelling van de geografische hoogtemeters

Aan de zijkant van de *centrale/alarmunit* zit een draaischakelaar, waarmee de hoogte van de ruimte ingesteld wordt, waarin het waarschuwingssysteem geplaatst wordt.

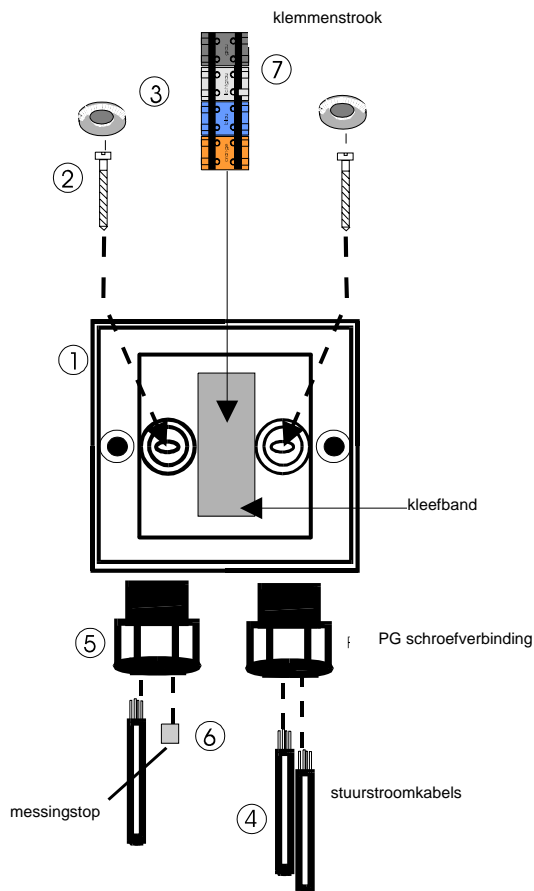
Vraag de uitbater hoeveel meter de tavernen boven de zeespiegel ligt. Deel de aangegeven hoogtemeters in bij het bereik in de tabel en stel de positie ( 0...9 ) van de schakelaar zó in dat het getal op de schakelaar boven de markering op de behuizing staat.



niveau	plaatshoogte [m] boven. NN
<b>0</b>	<b>0 .. 250</b>
<b>1</b>	<b>250 .. 500</b>
<b>2</b>	<b>500 .. 750</b>
<b>3</b>	<b>750 .. 1000</b>
<b>4</b>	<b>1000 .. 1250</b>
<b>5</b>	<b>1250 .. 1500</b>
<b>6</b>	<b>1500 .. 1750</b>
<b>7</b>	<b>1750 .. 2000</b>
<b>8</b>	<b>2000 .. 2250</b>
<b>9</b>	<b>2250 .. 2500</b>

Na de instelling van de plaatshoogte moet de behuizing aan de draaischakelaar met doorschijnende folie afgesloten worden!

# Montage



## 2.5 Montage van de aansluitdoos

De verdeeldoos (1) wordt met 2 schroeven/pluggen (2) aan de muur geschroefd. Er moet op gelet worden dat de dichtingsringen (3), die zich in het deksel van de aansluitdoos bevinden, gebruikt worden om de schroeven af te dekken.

De stuurstroomkabels moeten door de PG-schroefverbindingen (5) getrokken worden. De PG-schroefverbindingen worden indien nodig via doorslagen aan de behuizing vastgeschroefd. Indien de PG-schroefverbinding niet voorzien wordt van stuurstroomkabels (4), moet de opening afgesloten worden met de bijgevoegde messingstop (6).

De afzonderlijke kabels van de stuurstroomkabels worden volgens het schema systeemopbouw ( 2.2 ) aan de klemmenstrook (7) bevestigd. Daarna wordt de contactstrip met behulp van een kleefband, zoals weergegeven op de tekening, bevestigd in de verdeeldoos.

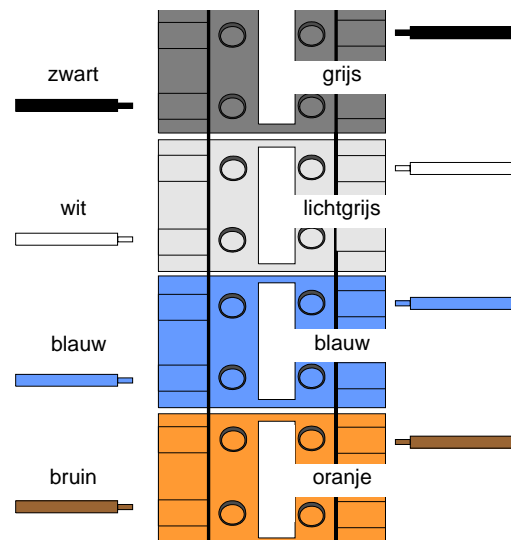
## 2.6 Leidingaansluiting aan de aansluitdoos

In de *aansluitdoos* bevindt er zich een klemmenstrook met 4 gekleurde klemblokken. Elk blok is voorzien van 4 dezelfde aansluitingen.

De stuurstroomkabels van de systeemcomponenten worden volgens het afgebeelde schema aangesloten op de klemmen.

Steek een schroevendraaier in de gleuf aan de bovenkant van de klemmenstrook en open de klem door te drukken. Nu kunt u het kabeleind van de stuurstroomkabels zijdelings in het klemmenstrook steken en de schroevendraaier opnieuw uittrekken.

aansluiting van de stuurstroomkabels op de klemmenstrook van de aansluitdoos



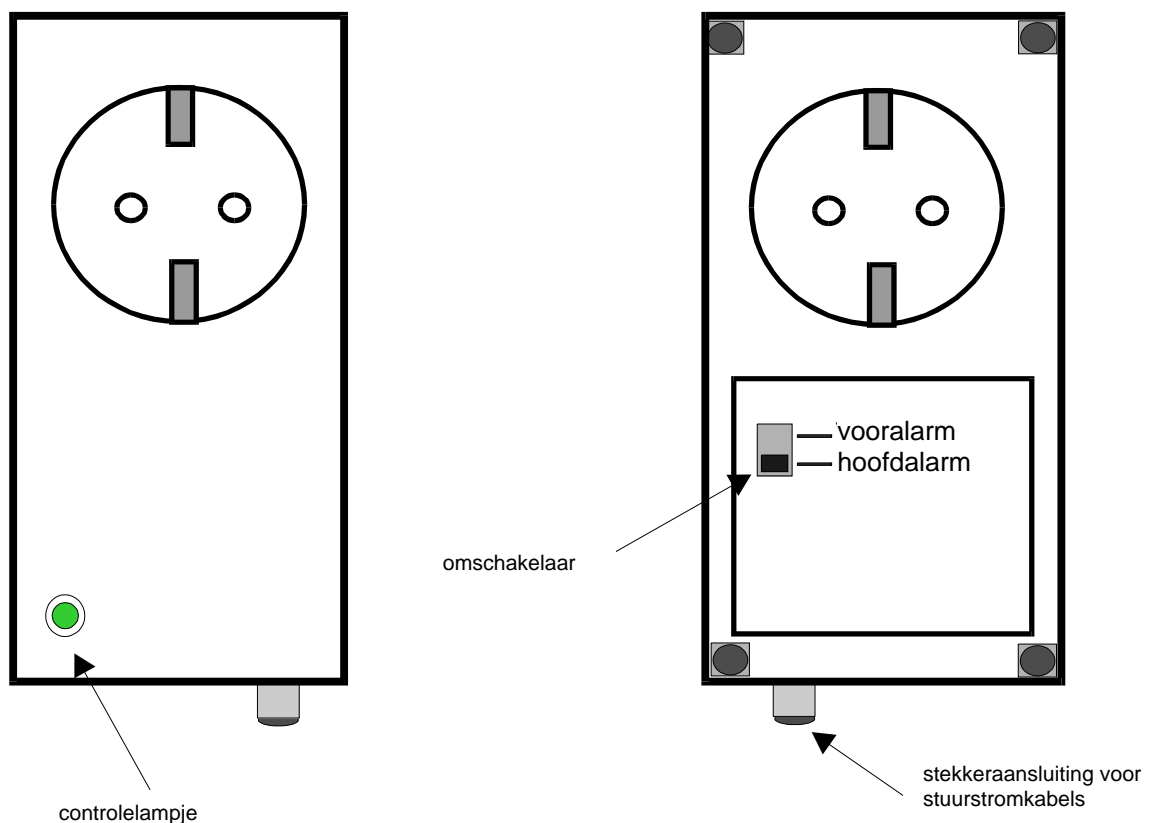
## 2.7 Toebehoren

### 2.7.1 Schakelunit

Met de *schakelunit* kan in geval van alarm apparaten zoals bv. ventilatoren, bijkomende optische en akoestische waarschuwingsapparaten met een maximale belasting van 16A ingeschakeld worden.

De *schakelunit* wordt via een aansluitdoos aangesloten op de centrale/alarmunit (zie 2.2). De *schakelunit* zelf kan aangesloten worden op een 230V/50Hz randaardestopcontact.

Op de achterzijde bevindt er zich een *omschakelaar* geïntegreerd in de behuizing. Hier kan de schakeling van het relais bij hoofd-en vooralarm geselecteerd worden.



## 2.7.2 Extra alarmunit

De *extra alarmunit* wordt geïnstalleerd zoals de *centrale/alarmunit* (2.4).

De *extra alarmunit* wordt, zoals alle componenten van het systeem, via de aansluitdoos verbonden met de centrale/alarmunit. De stroomkabels worden zoals hieronder (2.5) beschreven met dezelfde kleuren aangesloten in de aansluitdoos.

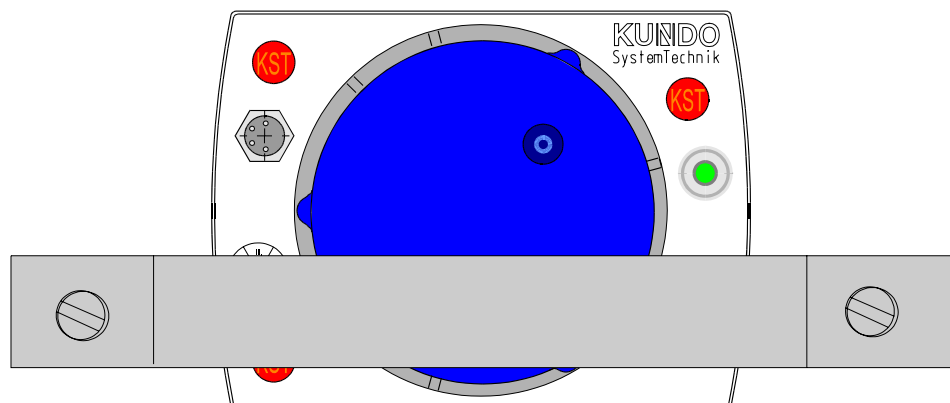
Voor de eigen stroomvoorziening is een stopcontact of een vaste aansluiting noodzakelijk.

## 2.7.3 Beschermbegel

Tegen beschadigingen aan de buitenkant van de CO<sub>2</sub>-sensorunit kan optioneel een beschermbegel gemonteerd worden.

Gelieve er bij de montage van de beschermbegel op te letten dat het controlelampje aan de CO<sub>2</sub>-sensorunit zichtbaar blijft.

Monteer de beschermbegel met 2 muurpluggen rechtstreeks aan de muur boven de CO<sub>2</sub>-sensorunit overeenkomstig de volgende afbeelding.





## 3. Inbedrijfstelling/systemcontrole

### 3.1 Eerste inbedrijfstelling

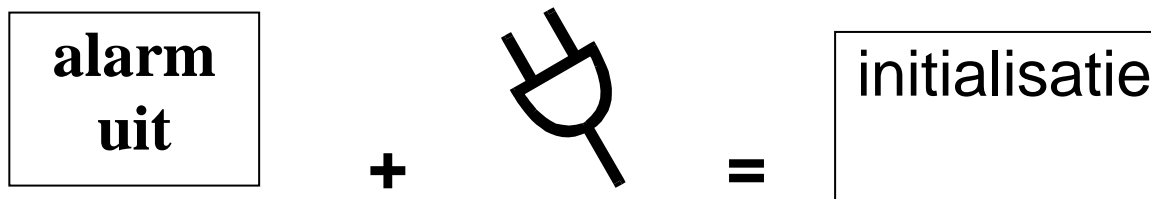
#### **Systeeminitialisatie**

Na de montage van het complete gasdetectiesysteem moet het systeem geïnitieerd worden via de *centrale alarmunit*.

1. Indien het systeem voorzien wordt van spanning via de netstekker, moet bij het insteken van de netstekker **eerst** de toets **ALARM UIT** aan de **centrale alarmunit zolang ingedrukt worden** tot de oscillator actief wordt. Vervolgens wordt de toets losgelaten. Na een gelukke initialisatiestart hoort men een korte toon en het klokken van de *centrale alarmunit*.

Vervolgens wordt het systeem automatisch geïnitieerd. Het proces eindigt met 4 korte signaaltönen en de groene bedrijfsindicaties aan de systeemcomponenten branden. Na dit proces moet er aan elk apparaat gecontroleerd worden of alle groene bedrijfsindicaties branden. Indien dit niet het geval is, moet het hierboven beschreven proces herhaald worden.

2. Indien het systeem **rechtstreeks** via de aansluitdoos ( 230 V/ 50 Hz) aangesloten is op de stroomvoorziening, moet de zekering voor het betreffende circuit uitgeschakeld en bij **ingedrukte ALARM UIT** toets opnieuw ingeschakeld worden tot de oscillator geactiveerd wordt. Vervolgens wordt de toets weer losgelaten. Het initialisatieproces verloopt dan op de manier zoals beschreven onder 1.



Nadat de initialisatie voltooid is, moet aan alle componenten gecontroleerd worden of het groene bedrijfslampje brandt!

Als de bedrijfsindicatie niet brandt, moet het systeem nogmaals gecontroleerd en de initialisatie opnieuw uitgevoerd worden.

Als het systeem niet geïnitieerd wordt, gaat het alarm na ca. 2 minuten af.

# Inbedrijfstelling / Systemcontrole



## 3.2 Systeemcontrole

Nadat de initialisatie voltooid is, kan het systeem door een CO<sub>2</sub> - calibratietest op zijn functie gecontroleerd worden. De CO<sub>2</sub> - concentratie moet tussen de 3% en 100% liggen zodat er een alarm kan worden geactiveerd.

De blauwe afdekkap aan de CO<sub>2</sub>-sensorunit is voorzien van een aansluitstuk waar langs gas naar de CO<sub>2</sub>-sensorunit kan worden geleid. Indien de gasconcentratie meer dan 1,5% CO<sub>2</sub> bedraagt, dan wordt het vooralarm en bij 3% CO<sub>2</sub> het hoofdalarm geactiveerd.

De storingsmelding moet gecontroleerd worden door de stekker van een CO<sub>2</sub>-sensorunit uit te trekken.

## Periodieke controle

Bij de periodieke controle door een officieel erkende deskundige voor periodieke controle, wordt de correcte registratie van het gasdetectiesysteem in het tapboek, de toelating van het systeem en het regelmatige onderhoud van de installatie gecontroleerd.

Het tijdstip voor het volgende onderhoud kan afgelezen worden op de onderhoudssticker aan de CO<sub>2</sub>-sensorunit of op het tapboekidentificatieblad.

## 3.3 Opnieuw inwerkingstellen na vervanging

Na 4 bedrijfsjaren moet de CO<sub>2</sub>-sensorunit vervangen worden. De uitbater krijgt een nieuw vervangingsapparaat. In de fabriek wordt de oude CO<sub>2</sub>-sensorunit op haar werking gecontroleerd, gereinigd en gekalibreerd.. Na de vervanging van de CO<sub>2</sub>-sensorunit moet het gasdetectiesysteem opnieuw geïnitieerd worden (zie 3.1 Systeeminitialisatie).

## Opnieuw inwerkingstellen na systeemuitbreiding

Indien het systeem achteraf wordt uitgebreid (2<sup>de</sup> sensor, extra alarmunit, e.a.), dan moet het gasdetectiesysteem na de installatie van de componenten opnieuw geïnitieerd worden. ( zie 3.1 )

# Inbedrijfstelling / Systemcontrole

## 3.4 Instructie aan de uitbater

Nadat de installatie van het gasdetectiesysteem voltooid is, moeten de uitbater en zijn personeel geïnstrueerd worden over de installatie.

De volgende punten moeten toegelicht worden:

- werkwijze
- voor- en hoofdalarm herkennen en onderscheiden
- bedrijfsstoring herkennen
- maatregelen bij gasalarm ( hoofdstuk 6 )
- registratie in het tapboek



**LET OP !**

De uitbater is verplicht zijn personeel te informeren over het gasdetectiesysteem en de handelwijze bij gasalarm!

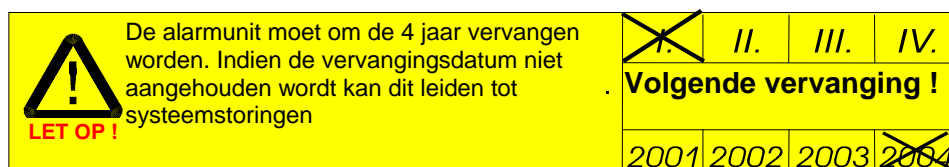
## 3.5 Documentatie in het tapboek

Het gasdetectiesysteem moet overeenkomstig richtlijn TRSK403 geregistreerd worden in het tapboek.

Daarvoor dient het formulier „tapboekidentificatieblad“, dat bij het basispakket hoort. Het formulier moet samen met de uitbater ingevuld worden.

Met zijn handtekening bevestigt de uitbater dat het gasdetectiesysteem gebruikt wordt en dat hij volledig geïnstrueerd is over het systeem.

Aanvullend wordt ook nog een onderhoudssticker op het tapboekidentificatieblad geplakt.



Onderhoudssticker

Periodieke controles en functiecontroles (voor-/hoofdalarm, storing) moeten ook geregistreerd worden op het tapboekidentificatieblad, met vermelding van de datum van de controle.

# Onderhoud / instandhouding

## 4. Onderhoud / instandhouding

### 4.1 Algemene aanwijzingen

Het onderhoud van de installatie wordt door het installatiebedrijf uitgevoerd in navolging van richtlijn TRSK403. Op de *CO<sub>2</sub>-sensorunit* na is het systeem onderhoudsvrij. De *CO<sub>2</sub>-sensorunit* moet na 4 bedrijfsjaren door de installateur vervangen worden door een vervangingsapparaat.

### 4.2 Vervanging van de CO<sub>2</sub>-alarmunit



Het is niet toegestaan een *CO<sub>2</sub>-sensorunit* te demonteren zonder aansluiting van een vervangingsapparaat!

Vervangingsapparaten kunnen door de installateur vooraf rechtstreeks bij de fabriek besteld worden.


Voor elke vervanging van de *CO<sub>2</sub>-sensorunit* moet een vervangingsapparaat geïnstalleerd worden. De continue werking van de gasdetectie-installatie moet gewaarborgd blijven.

Stop de oude *CO<sub>2</sub>-sensorunit* na de vervanging in de verpakking van het vervangingsapparaat en stuur deze terug naar de fabriek.

Na elke vervanging van een systeemcomponent moet het systeem opnieuw geïnitieerd worden! (Zie 3.1)

#### Belangrijke aanwijzing:

Nadat de vervanging uitgevoerd is, moet de nieuwe onderhoudssticker met aanduiding van de vervangingsdatum op de *CO<sub>2</sub>-sensorunit* aangebracht en op het *tapboekidentificatieblad* geplakt worden.

 <p>De <i>CO<sub>2</sub>-sensorunit</i> moet om de 4 jaar vervangen worden. Indien de vervangingsdatum niet aangehouden wordt kan dit leiden tot systeemstoringen</p>	<del>I.</del>	II.	III.	IV.
	<b>Volgende vervanging !</b>			
	2002	2003	2004	<del>2005</del>

# Technische gegevens



## 5. Technische gegevens

### 5.1 CO<sub>2</sub>-sensorunit

Technische gegevens	
meetprincipe:	selectieve IR-absorptie (2 kanaals)
meetbereik/volumestroom:	0 - 5 vol.% / diffusie
interferentie:	verwaarloosbaar
aansluiting:	busaansluiting RS485 3m stuurstroomkabel, 4-aderig
max. lengte van de stuurstroomkabels (verlenging via verdeler)	max. 100m tot CO <sub>2</sub> -centrale/alarmunit
stroomvoorziening:	via CO <sub>2</sub> -centrale/alarmunit (7 - 20 V DC)
temperatuurbereik:	
temperatuurbereik bij opslag	-20°C tot + 70°C
temperatuurbereik tijdens bedrijf	0°C tot + 40°C
optische indicatie:	LED groen (bedrijfsindicatie)
bedrijfsklaar:	onmiddellijk na initialisatie
afmetingen (HxBxD):	80 x 108 x 80mm
gewicht:	325g
veiligheidsklasse:	IP54
bevestiging:	via DIN - rail verticaal aan de muur
modelkeuring overeenkomstig:	TRSK313 contr. nr. 432 - 986701

# Technische gegevens



## 5.2 CO<sub>2</sub>-Centrale/alarmunit

<b>Technische nivos</b>	
alarmnivos:	1,5% - optisch/akoestisch vooralarm 3% - optisch/akoestisch hoofdalarm
bedrijfsstoring	gele LED knippert akoestisch waarschuwingssignaal
aansluiting:	busaansluiting RS485 3m stuurstroomkabel, 4-aderig voedingskabel 2,5m incl. hoekcontourstekker
nominale spanning:	230V / 50Hz
nominale stroom:	10 mA
temperatuurbereik:	
temperatuurbereik bij opslag	-20°C tot +70°C
temperatuurbereik tijdens bedrijf	0°C tot +40 °C
bedrijfsklaar:	onmiddellijk na initialisatie
optische indicatie:	1 LED groen - bedrijf 1 LED geel - storing 1 LED rood - alarm
afmetingen (HxBxD):	125 x 80 x 52mm
gewicht:	200g
veiligheidsklasse:	IP54
typeveiligheidsklasse:	<input type="checkbox"/> veiligheidsklasse II
bevestiging:	DIN - rail
aansluitmogelijkheden voor apparaten:	max. 5 componenten, waarvan max. 2 CO <sub>2</sub> -sensorunits
modelkeuring overeenkomstig:	TRSK313 contr. nr. 432 - 986701

# Technische gegevens



## 5.3 Extra alarmunit

Technische gegevens	
alarmnivo's:	1,5% - optisch/akoestisch vooralarm 3% - optisch/akoestisch hoofdalarm
bedrijfsstoring:	gele LED knippert akoestisch waarschuwingssignaal
aansluiting:	busaansluiting RS485 3m stuurstroomkabel, 4-aderig voedingskabel 2,5m incl. hoekcontourstekker
lengte van stuurstroomkabels:	max. 100m tot centrale/alarmunit
nominale spanning:	230V / 50Hz
nominale stroom:	10 mA
temperatuurbereik:	
temperatuurbereik bij opslag	-20°C tot +70°C
temperatuurbereik tijdens bedrijf	0°C tot +40 °C
bedrijfsklaar:	onmiddellijk na initialisatie
optische indicatie:	1 LED groen - bedrijf 1 LED rood - vooralarm 1 LED rood - hoofdalarm
bedrijfsstoring:	groene LED knippert, akoestisch waarschuwingssignaal
afmetingen (HxBxD):	125 x 80 x 52mm
gewicht:	200g
veiligheidsklasse:	IP54
typeveiligheidsklasse:	<input type="checkbox"/> veiligheidsklasse II
bevestiging:	DIN - rail
modelkeuring overeenkomstig:	TRSK313 contr. nr. 432 - 986701

# Technische gegevens



## 5.4 Schakelunit

Technische gegevens	
nominale spanning:	230V/50Hz
nominale stroom:	10 mA
max. schakelstroom:	16A
stuurstroomkabels:	busaansluiting RS485 3m stuurstroomkabel, 4-aderig
bedrijfsindicatie:	groene LED
lengte van stuurstroomkabels:	max. 100m tot CO <sub>2</sub> -centrale/alarmunit
aansluiting van stuurstroomkabels:	via connector
maten:	66 x 125 x 50 mm
gewicht:	200g
veiligheidsklasse:	IP 00
typeveiligheidsklasse	<input type="checkbox"/> veiligheidsklasse II
schakeldrempels:	vooralarm of hoofdalarm
stroomconfiguratie:	max. 2 schakeleenheden per systeem

## 5.5 Toebehoren/reserve-onderdelen

Benaming	Bestelnummer
beschermbeugel, om CO <sub>2</sub> -sensorunit te beschermen tegen beschadigingen	I99/0023-03
aansluitdoos	I99/0023-01
stuurstroomkabel per meter	I99/0023-02
CO <sub>2</sub> -sensorunit ( vervangingsapparaat )	I06/0001-00A




# Maatregelen bij bedrijfsstoring/gasalarm

## 6.0 Maatregelen bij bedrijfsstoring/gasalarm



Bij hoofdalarm mag de gevarezone niet meer betreden worden!

Om het gevaar uit te schakelen moet een afzuiginstallatie (indien aanwezig) worden geactiveerd en de installateur of brandweer gewaarschuwd worden.

Alarmtoestand	Indicatie	Maatregelen
<b>Hoofdalarm</b>  	Continu waarschuwingssignaal rode waarschuwings- lamp brandt	<p style="text-align: center;"><b><i>Kalmte bewaren!</i></b></p> <p><b>De gevarezone mag niet betreden worden!! Het waarschuwingssignaal kan afgezet worden door op de knop te drukken.</b></p> <ol style="list-style-type: none"> <li>1. Ventilatie inschakelen (indien aanwezig)</li> <li>2. Brandweer of technische hulporganisatie inschakelen om het gevaar te elimineren</li> <li>3. Nadat het gevaar uitgeschakeld is, het systeem terug in de normale bedrijfstoestand zetten met een druk op de knop aan de <i>centrale/alarmunit</i>.</li> <li>4. Dichten van lekken door onderhoudsdienst van tapinstallatie</li> </ol>
<b>Vooralarm</b>	Intermitterend waarschuwingssignaal, rode waarschuwinglamp knippert.	<p><b>Gevarezone alleen betreden als er een 2<sup>de</sup> persoon voor extra controle van het gevaar aanwezig is. Deuren wijd openen!</b></p> <ol style="list-style-type: none"> <li>1. Sluit de gasflessen</li> <li>2. Lek of fout zoeken en verhelpen. Indien nodig hulp inroepen van onderhoudsdienst van de tapinstallatie!</li> <li>3. Wanneer het CO<sub>2</sub> –gehalte onder de alarmwaarde zakt, wordt het alarm automatisch afgezet.</li> </ol>

# Maatregelen bij bedrijfsstoring/gasalarm



Alarmtoestand	Indicatie	Maatregelen
<b>Storing</b>	Intermitterend waarschuwingssignaal, gele waarschuwinglamp brandt	<p>Oorzaken kunnen zijn:</p> <ol style="list-style-type: none"><li>1. Kabelbreuk → kabel moet vervangen worden</li><li>2. Apparaat defect → vervanging van de componenten</li><li>3. <i>CO<sub>2</sub>-sensorunit</i> defect → vervanging van de <i>CO<sub>2</sub>-sensorunit</i></li><li>4. Bij vervanging van de <i>CO<sub>2</sub>-sensorunit</i> zonder nieuwe initialisatie → systeem initialiseren</li><li>5. Sterke rookontwikkeling → oorzaak wegnemen, systeem schakelt vanzelf terug in bedrijfstoestand</li><li>6. Grote plotselinge temperatuurschommeling → na korte tijd schakelt het systeem terug over op normale bedrijfstoestand</li></ol> <p><b>Door op de knop “alarm uit” te drukken, wordt het gasdetectiesysteem opnieuw opgestart. Indien de systeemstoring opnieuw geactiveerd wordt, moet door de servicedienst een onderhoudsbeurt uitgevoerd worden.</b></p>

# Garantie



## **7. Garantie**

KUNDO SystemTechnik verleent een garantie voor technische gebreken die te wijten zijn aan de fabricage van het gasdetectiesysteem en dit voor een periode van 12 maanden vanaf de datum van montage en inwerkingstelling.

De garantie omvat de kosteloze vervanging of reparatie van de onderdelen. Andere ontstane kosten vallen niet onder de garantie.

De garantie geldt alleen wanneer de bij het apparaat horende kaart door de uitbater bewaard en de bijgevoegde postkaart door de installatieservice ingevuld en door de eigenaar teruggestuurd wordt.

Let er a.u.b. op dat het serienummer van de geïnstalleerde apparaten op de postkaart vermeld wordt.

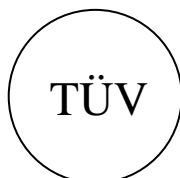
KUNDO SystemTechnik garandeert dat het systeem tijdens de eerste 4 bedrijfsjaren niet moet worden gekalibreerd of bijgesteld. Na afloop van de eerste 4 bedrijfsjaren wordt tegen vergoeding van de kosten een kalibrering uitgevoerd in de fabriek ( zie 4. Onderhoud).

# Tapboekidentificatieblad

## Gasdetectiesysteem *CO<sub>2</sub>CONTROL*



**KUNDO**  
System Technik



Het gasdetectiesysteem CO<sub>2</sub> CONTROL werd vervaardigd overeenkomstig de eisen van de richtlijnen TRSK400, TRSK403 en TRSK318 en is door de bevoegde Duitse keuringsdienst TÜV Rheinland, Keulen gecontroleerd en goedgekeurd toegelaten. De toelating is geregistreerd onder **Prüf-Nr.: 432 - 986701** en werd op 20-3-1997 verstrekt.

Uitbater	
Naam:	.....
Voornaam:	.....
Straat:	.....
Plaatsnaam:	.....
Objekt:	.....

Installateur	
Firma:	.....
Naam:	.....
Straat:	.....
Plaatsnaam:	.....
Tel./Fax:	.....

Het CO<sub>2</sub> CONTROL gasdetectiesysteem werd correct geïnstalleerd en op zijn werking gecontroleerd. Een toereikende instructie van de uitbater heeft plaatsgevonden.

Installatie uitgevoerd op:

\_\_\_\_\_

\_\_\_\_\_ Handtekening installateur

De instructie door de installateur vond plaats op:

\_\_\_\_\_

Instructies gekregen en eigen personeel geïnstrueerd:

\_\_\_\_\_  
\_\_\_\_\_

\_\_\_\_\_ Handtekening uitbater en personeel

Periodieke controle uitgevoerd:

1.

\_\_\_\_\_

2.


\_\_\_\_\_

3.

\_\_\_\_\_

### **Opgelet! Volgende onderhoudstermijn in acht nemen!**

De alarmunit moet na 4 bedrijfsjaren vervangen en opnieuw gekalibreerd worden. De volgende kalibrering moet uitgevoerd worden overeenkomstig de gegevens op de onderhoudssticker.

 <b>LET OP!</b>	De CO <sub>2</sub> -sensorunit moet om de 4 jaar vervangen worden. Indien de vervangingsdatum niet aangehouden wordt kan dit leiden tot systeemstoringen			
	<del>I.</del>	II.	III.	IV.
<b>Volgende vervanging !</b>				
2001	2002	2003	<del>2004</del>	

bijgeleverde de sticker hier opplakken

# Gasalarm !

## Gedragsregels

1. Kalmte bewaren !
2. Zet het akoestische alarm af, door op de knop „ ALARM UIT “ op de CO<sub>2</sub>-centrale/alarmunit te drukken


Onderscheid om welk alarm het gaat !

**Hoofdalarm:** Continu geluidssignaal, rode lamp brandt

**Vooralarm:** Intermitterend geluidssignaal, rode lamp knippert

**Bedrijfsstoring:** Intermitterend geluidssignaal, gele lamp knippert

 <p><b>LET OP !</b></p>	<p><b>Bij hoofdalarm mag de gevarezone niet meer betreden worden!</b></p> <p>Om het gevaar uit te schakelen moet een afzuiginstallatie (indien aanwezig) worden en de installateur of brandweer waarschuwen.</p>
--	--

<p><b>Hoofdalarm</b></p>  <p><b>LET OP !</b></p>	<ol style="list-style-type: none"> <li>1. Ventilatie inschakelen (indien aanwezig)</li> <li>2. Brandweer of installateur inschakelen om het gevaar te elimineren</li> <li>3. Nadat het gevaar uitgeschakeld is, het systeem terug in de normale bedrijfstoestand zetten met een druk op de knop aan de <i>centrale/alarmunit</i>.</li> <li>4. Dichten van lekken door onderhoudsdienst van tapinstallatie.</li> </ol>
<p>Vooralarm</p>	<p>Gevarezone alleen betreden als er zich een 2<sup>de</sup> persoon voor controle van het gevaar aanwezig is. Deuren wijd openen!</p> <ol style="list-style-type: none"> <li>1. Sluit de gasflessen</li> <li>2. Lek of fout zoeken en verhelpen. Indien nodig hulp inroepen van onderhoudsdienst van de tapinstallatie!</li> <li>3. Wanneer het CO<sub>2</sub> –gehalte onder de alarmwaarde zakt, wordt het alarm automatisch afgezet.</li> </ol>
<p>Bedrijfsstoring</p>	<p><b>Controleer of alle systeemkabels correct aangesloten zijn.</b></p> <p><b>Controleer de netstekker!</b></p> <p><b>In twijfelgevallen: de servicedienst verwittigen!</b></p>